

RED

RED 075..EWS

RED 071..EWS

RED 071..

RED 075..

RED 070..

RED 071..120

RED 131..

RED 135..

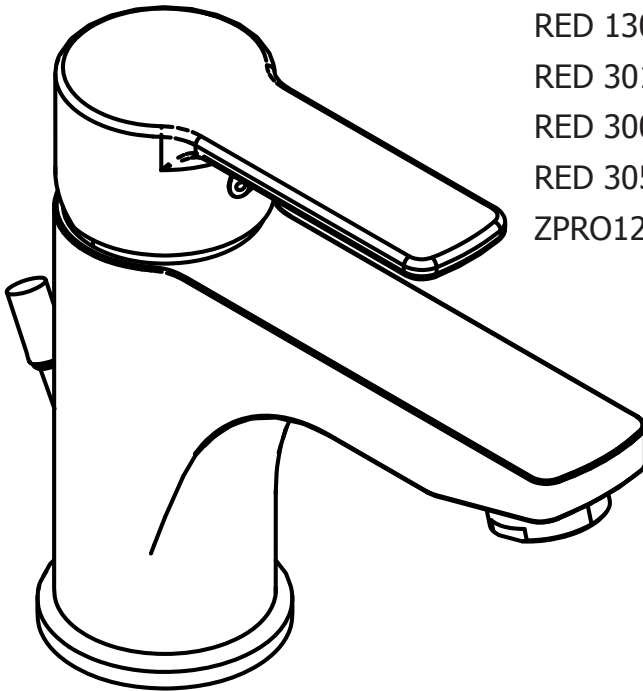
RED 130..

RED 301..

RED 300..

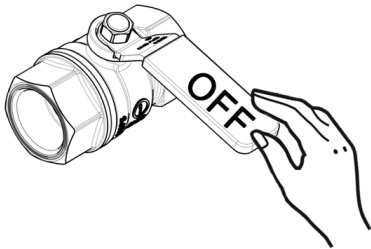
RED 305..

ZPRO125..



1

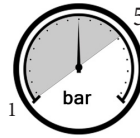
Montaggio
Assembly



$65 \pm 5^{\circ}\text{C}$



$15 \pm 5^{\circ}\text{C}$

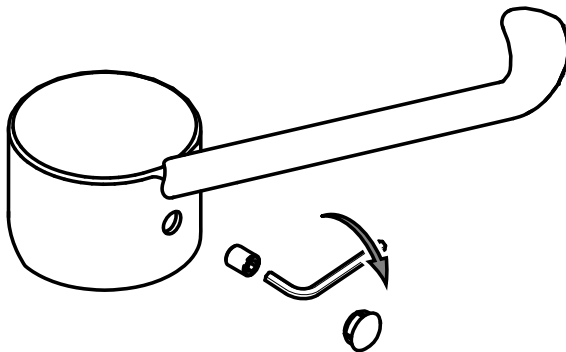


MIN - MAX



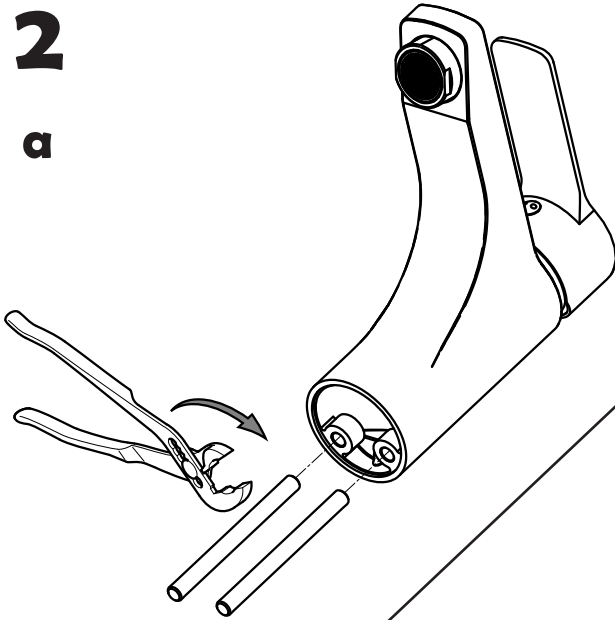
OK

Fissaggio Leva Clinica
Fixing Long Levers



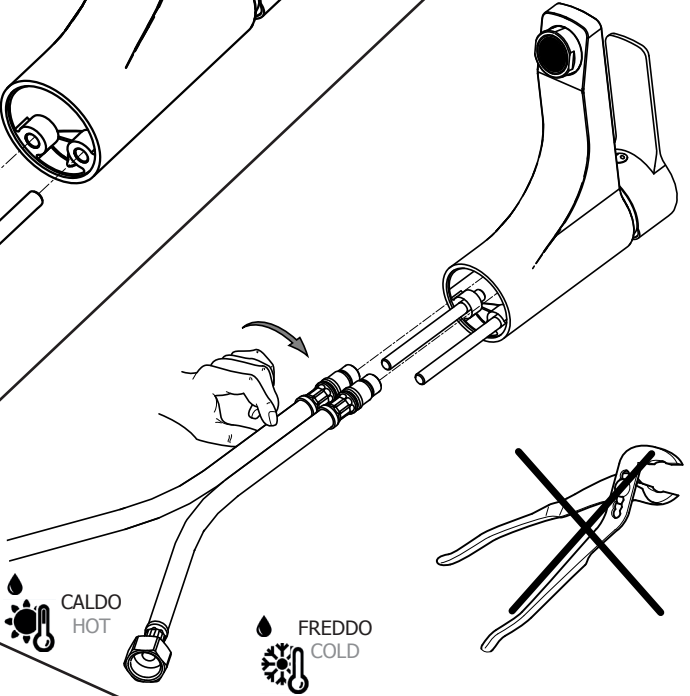
2

a

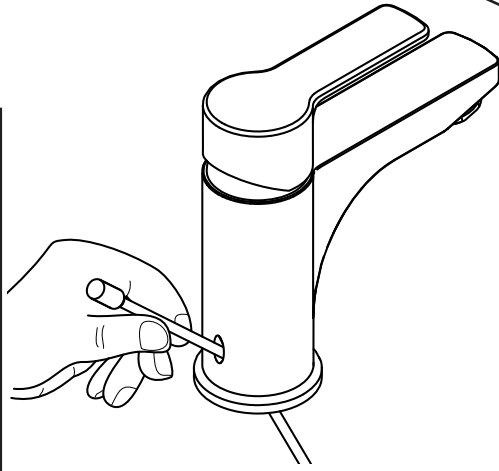


075ES 071ES
071 070 075
071..120
131 130 135

b



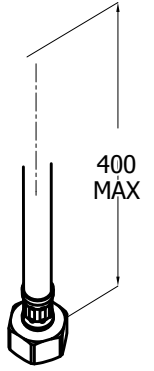
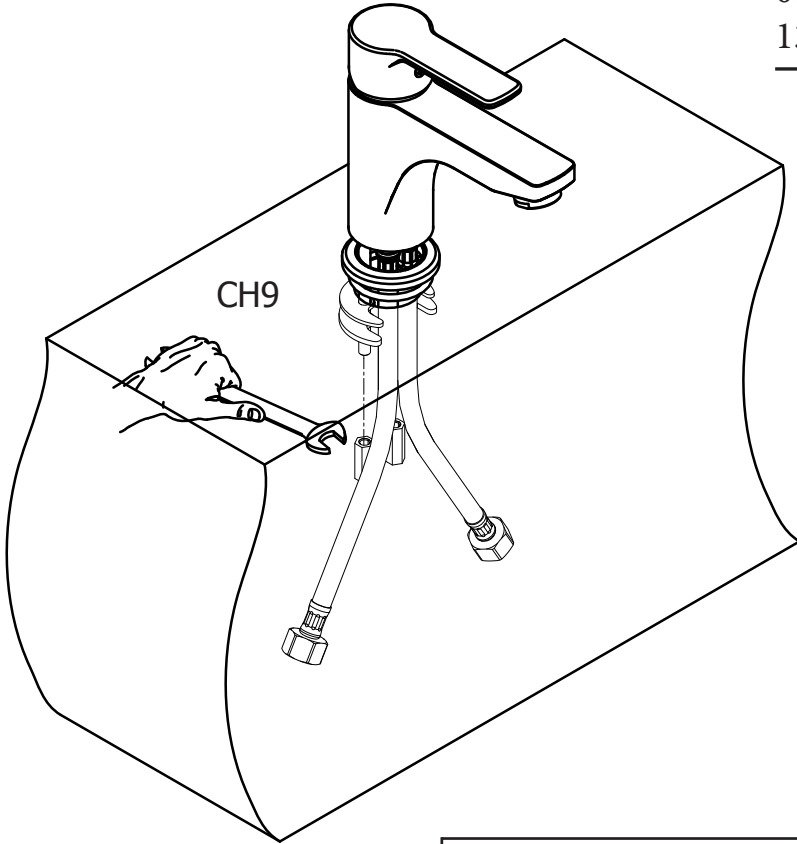
c



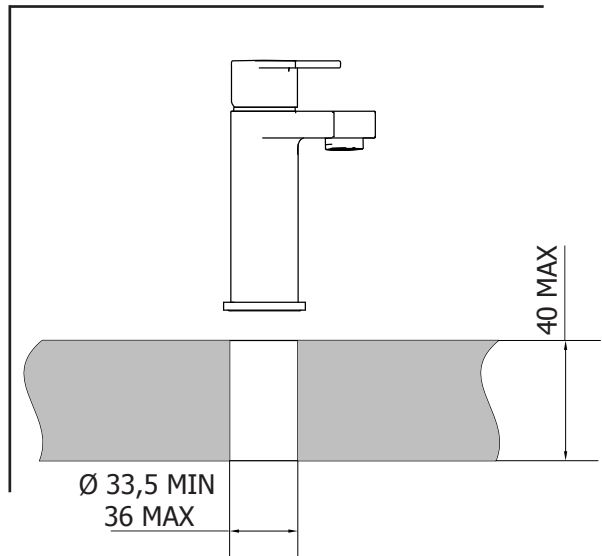
075EWS
070 075
130 135

d

075ES 071ES
071 070 075
071..120
131 130 135

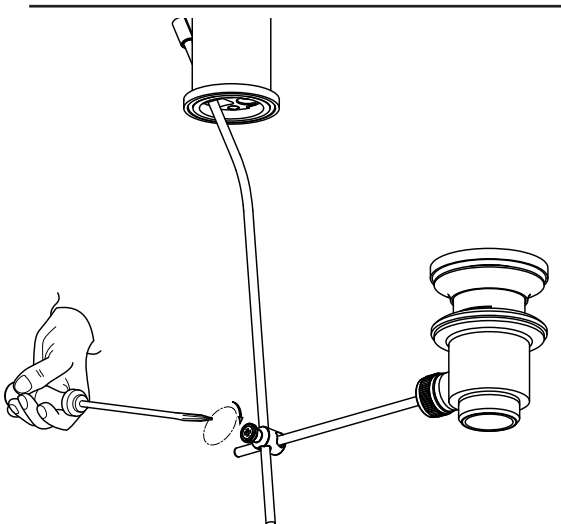
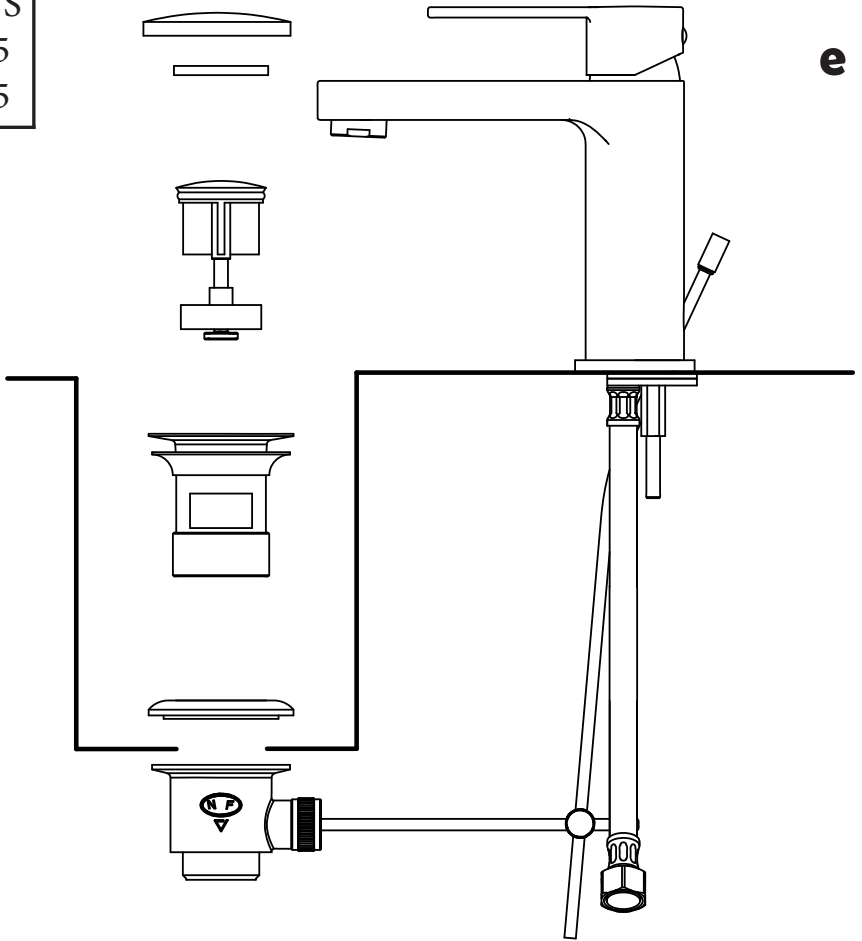


G 3/8"

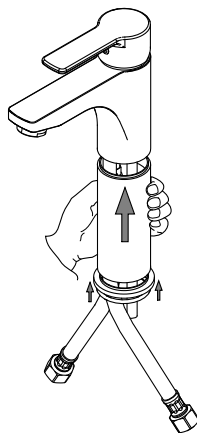
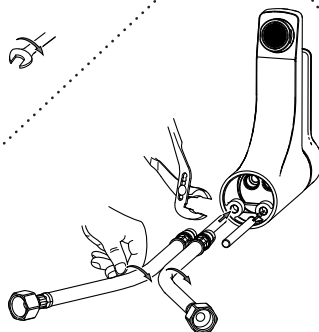
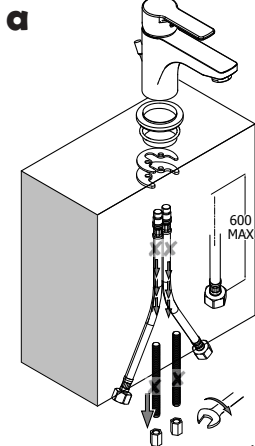
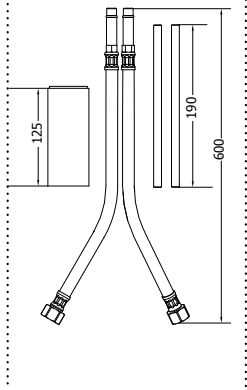


075EWS
070 075
130 135

e



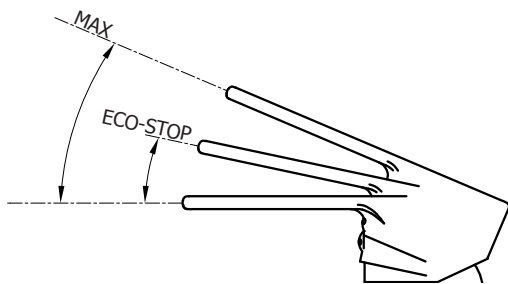
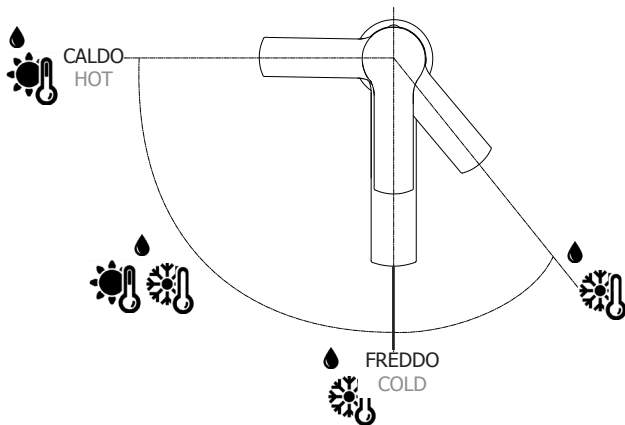
ZPRO125..
125 mm

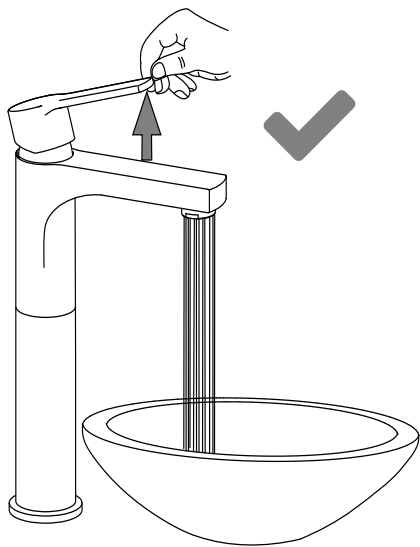
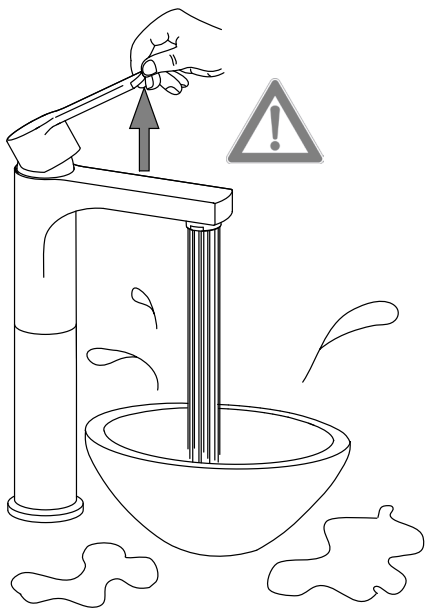


F

Funzionamento
Working

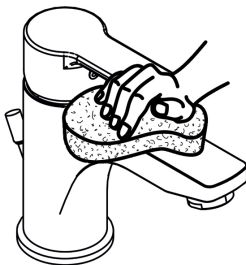
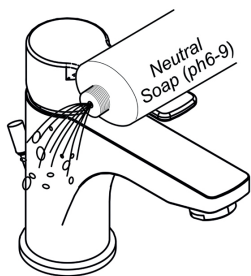
075 EWS
071 EWS





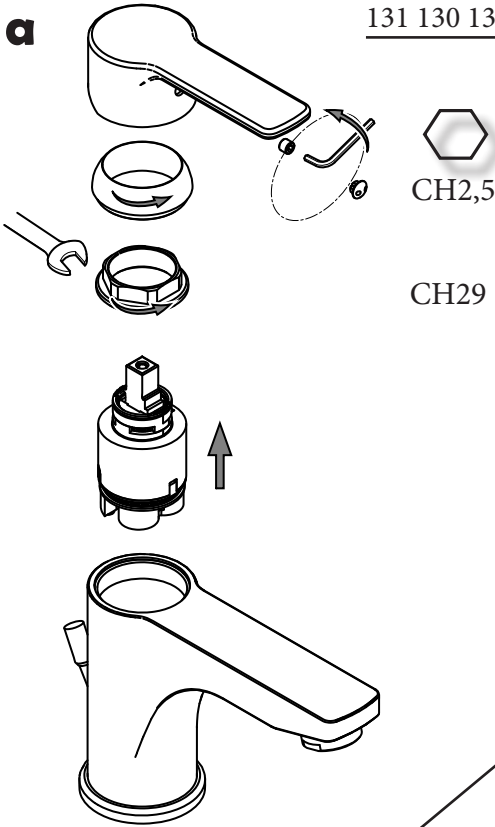
M

Manutenzione
Service

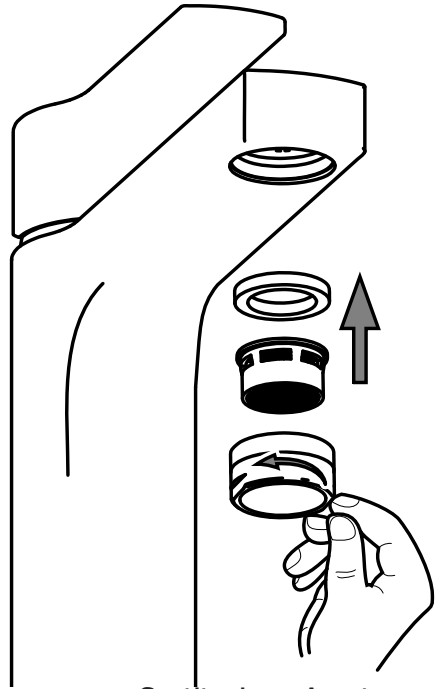


S Sostituzione Cartuccia
How to replace Cartridge

075ES 071ES
071 070 075
081 080 085
131 130 135



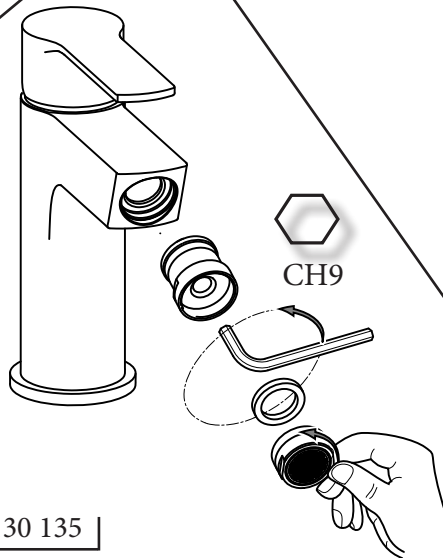
075ES 071ES
071 070 075
081 080 085
131 130 135



b Sostituzione Aeratore
How to replace Aerator

c Sostituzione Snodo
How to replace Joint

131 130 135



CH9